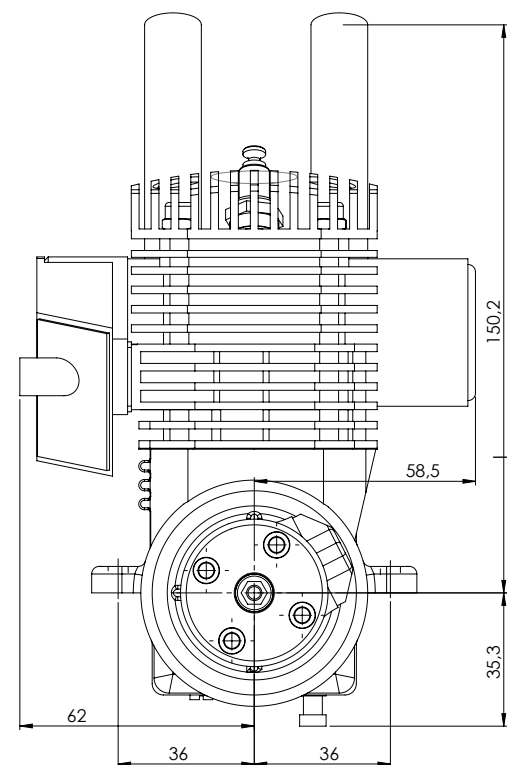
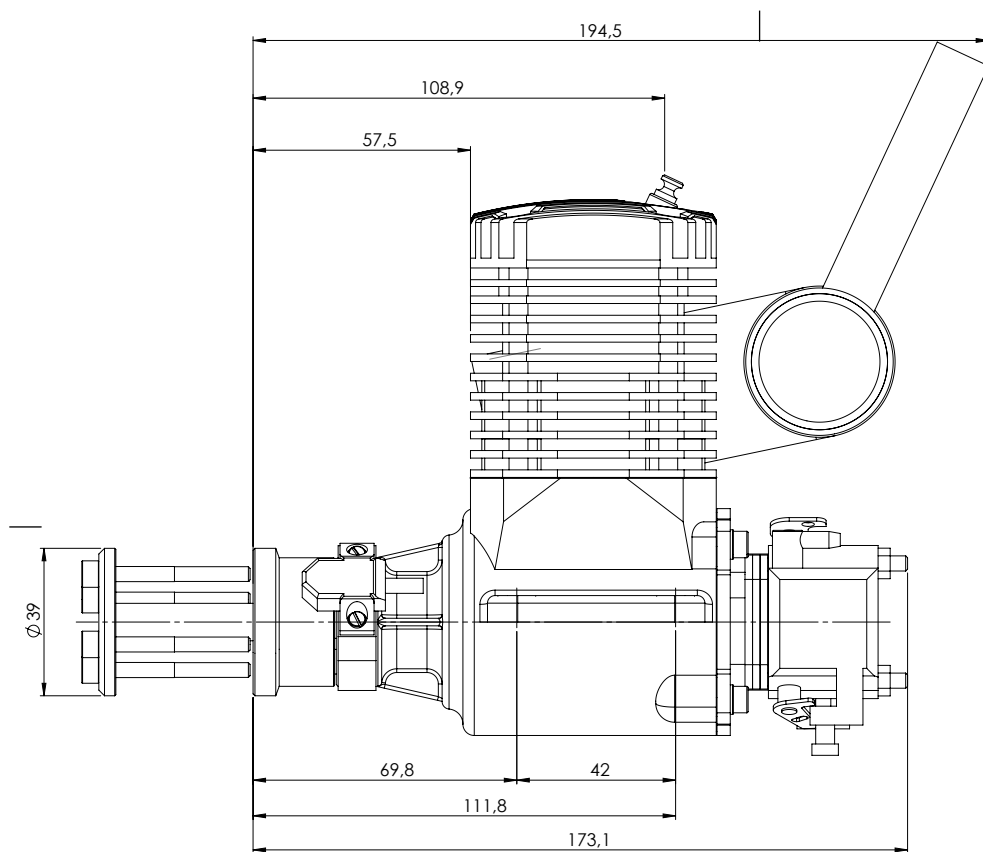




**ROTO 35 Vi**  
03-0501



<b>FORMAT</b>	<b>SCALE</b>
A4	1:2